

**Vorbereitung**

**Einlegen der Klingen**

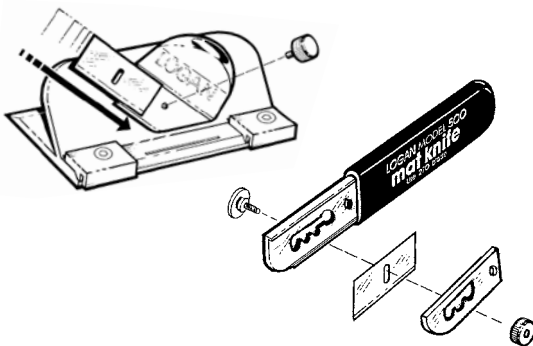
**1. Passepartoutmesser**

Nehmen Sie eine Klinge aus dem 5er-Pack. Entfernen Sie die Mutter und Abdeckplatte. Legen Sie das Klingenloch über das Gewinde. Vergewissern Sie sich, dass sich die scharfe Kante der Klinge über der Krümmung im Griff befindet. Bringen Sie die Abdeckplatte wieder an. Bringen Sie die Klinge in eine der drei Einstellungen: Doppeldickes Passepartout/Foamboard (voll gestreckt), Standard (mittlere Einstellung) oder Sicherheitseinstellung (voll eingezogen). Ziehen Sie die Mutter fest.

**2. Schneider für Schrägschnitte**

Entfernen Sie die Klingenschraube von der Vorderseite des Schneiders für Schrägschnitte. Nehmen Sie eine Klinge aus dem 5er Pack. Schieben Sie die Klinge nach unten zur VORDERSEITE des Chrom-Klingenmagazins (scharfe Kante nach unten), bis die untere rechte Ecke der Klinge im Klingenschlitz ist und das Loch in der Klinge an derselben Stelle ist wie das Loch im Klingenmagazin. Stecken Sie die Schraube wieder ein und ziehen Sie sie fest.

**Vorsicht!! Passepartout-Schneideklingen sind scharf!**



**Mögliche Fehlerquellen und ihre Behebung**

**Schrägschnitt weist eine raue Kante auf**

1. Sie müssen möglicherweise die Klinge häufiger auswechseln. Stumpfe Klingen reißen durch das Passepartout anstatt es zu durchschneiden.
2. Verwenden Sie einen neuen Unterlagekarton. Wenn Sie immer mit demselben Unterlagekarton schneiden, können die Schnitte unsauber werden.

**Kein Schnitt durch das Passepartout**

1. Drücken Sie auf das Chrom-Klingenmagazin beim Schneiden. Wenn Sie weniger Druck ausüben, kann die Klinge aus dem Karton rutschen.

**Überschnitt an Ecken**

1. Prüfen Sie Ihre Klingentiefe. Wenn die Klinge zu tief eindringt, kann das dazu führen, dass die Klingenspitze über die Linien hinaussschneidet und einen Überschnitt erzeugen. Stellen Sie die Klingenspitze mit der Senkschraube an der Unterseite des Schneiders ein, damit ca. 3 mm hervorsteht. Die Klinge darf die Oberfläche des Unterlagekartons nur berühren.

**Haken oder Krümmungen im Schnitt**

1. Prüfen Sie Ihre Klingentiefe. Wenn die Klinge zu sehr hervorsteht, kann die Klingenspitze verbogen werden und Haken oder Krümmungen schneiden. Stellen Sie die Klingenspitze mit der Senkschraube an der Unterseite des Schneiders ein, damit ca. 3 mm hervorsteht. Die Klinge darf die Oberfläche des Unterlagekartons nur berühren.
2. Wechseln Sie die Klinge. Eine stumpfe Klinge verbiegt sich und führt zu Haken und Krümmungen.

**EIN HINWEIS ZU KLINGEN:**

Keine zwei Klingen haben dieselbe Lebensdauer. Verwenden Sie für jedes Projekt eine neue Klinge, um beste Ergebnisse zu erzielen.



**Bedienung**

**Passepartoutmesser**

**Zuschneiden eines Kartons**

Das Passepartoutmesser wird zum Zuschneiden von Passepartoutkarton oder Foamboard auf die Außenmaße verwendet. Das Messer hat, wie bereits oben erwähnt, drei Einstellungen: Sicherheitseinstellung, einfache Dicke und doppelte Dicke, oder Foamboard.

**1. Verwenden Sie einen Unterlagekarton**

Vergewissern Sie sich vor dem Schneiden, dass Sie ein Stück Unterlagekarton unter das Passepartout legen, das mindestens so groß ist wie das Passepartout. Verwenden Sie einfach einen der 10 Kartons aus der Schachtel. Der Unterlagekarton sorgt dafür, dass die Klingenspitze nicht in die Oberfläche schneidet, auf der Sie schneiden und dass die Klinge für gerade Schnitte stabilisiert wird.

**2. Messen**

Ziehen Sie auf der Rückseite des Passepartoutkartons Linien in der gewünschten Größe. Legen Sie die Kanalseite der Führungsschiene an der linken Seite der Bleistiftlinie an. **Abb. 1**

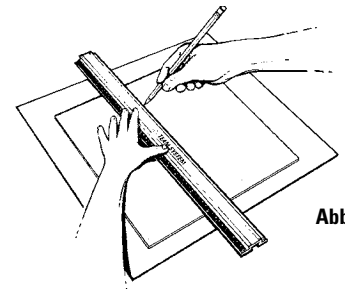
**3. Zuschnitt**

Halten Sie die Schiene mit Ihrer linken Hand fest und halten Sie mit der rechten Hand das Messer vertikal, dass der Griff in einem 45 Grad Winkel ist und die Spitze an der geraden Kante anliegt. **Abb. 2**. Wenn sie einen Passepartoutkarton schneiden, setzen Sie die Klinge einfach an der Kante des Passepartouts an und ziehen das Messer vollkommen durch den Karton.

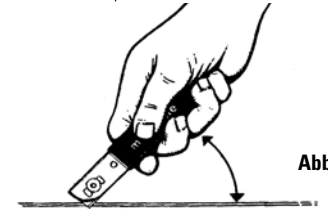
**4. Schneiden**

Ziehen Sie das Passepartoutmesser geradlinig auf Sie zu und üben Sie dabei Druck aus. **Abb. 3**.

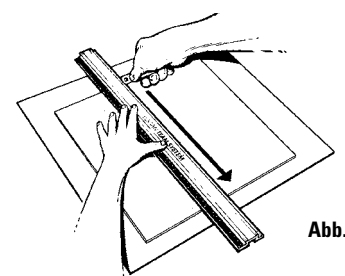
**WARNUNG! Seien Sie vorsichtig, wenn Sie ans Ende des Passepartouts kommen, damit das Messer nicht auf Sie „zuspringt“..**



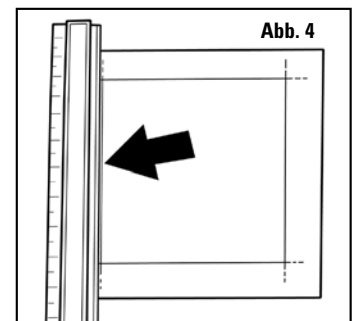
**Abb. 1**



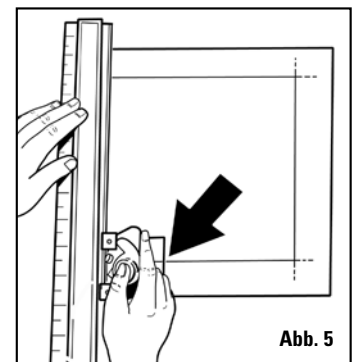
**Abb. 2**



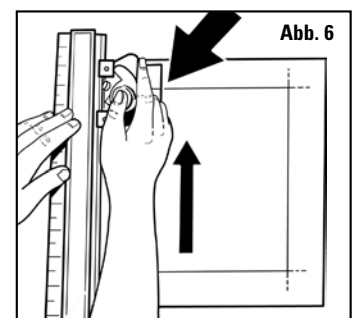
**Abb. 3**



**Abb. 4**



**Abb. 5**



**Abb. 6**

**Schneider für Schrägschnitte**

**Schneiden eines einzelnen Passepartouts**

1. Markieren Sie das Passepartout mit der Skalenseite der geraden Kante für den von Ihnen gewünschten Rand.

2. Legen Sie das Passepartout mit der Vorderseite nach unten auf den Unterlagekarton. Legen Sie das Lineal GENAU auf den linken Rand, damit die äußere Kante des Kanals auf der Bleistiftlinie liegt. **Abb.4**. Vergewissern Sie sich, dass der größte Teil des Passepartouts auf der rechten Seite des Lineals ist, erhalten Sie einen umgekehrten Schrägschnitt. Bringen Sie den Schneider 302 am Lineal an, indem Sie die schwarzen Nylon-Führungen über die gehobene Kante des Kanals legen. Positionieren Sie den Schneider so, dass die silberfarbene Linie an der unteren Schnittlinie anliegt. **Abb.5**

3. Drücken Sie mit Ihrer linken Hand auf das Lineal. Legen Sie den Daumen Ihrer rechten Hand auf die Daumeneinkerbung auf dem einziehbaren Klingenmagazin und stecken Sie die Klinge in das Passepartout.

4. Drücken Sie auf das Magazin und schieben Sie den Schneider von sich weg, bis die silberfarbene Linie die obere Bleistiftlinie schneidet. Üben Sie weiterhin Druck aus. **Abb. 6**

5. Ziehen Sie mit dem Daumen das Magazin zurück, damit die Klinge aus dem Passepartout gezogen wird. Wiederholen Sie diese Schritte für die restlichen drei Seiten. Herzlichen Glückwunsch! Sie haben gerade Ihr erstes Passepartout zurechtgeschnitten.